



ZCG80KG-C1

功能特性/FEATURES

適合于木質門、鋁合金門 For wooden doors、aluminium alloy doors

適合于平開門 For flush doors

隱藏安裝方式 Concealed installation

安裝后可調整 Adjustable after installed

可調範圍 Adjustments

上下 ±3mm、前后 ±1mm/vertical ±3mm、depth ±1mm

120° 開啓角度 Opening angle:120°



技術參數

二個合頁最大承重 Max door weight with 2 hinges

80kg

TECHNICAL DATA

門扇最小厚度 Min door thickness

40mm

門扇最大寬度 Max door width

1000mm

超薄設計合頁厚度 可用于較薄門框

28.5mm

Slim design for thin door

材質

鋅合金、鋁合金 Zinc Alloy、Alum

MATERIALS

表面處理

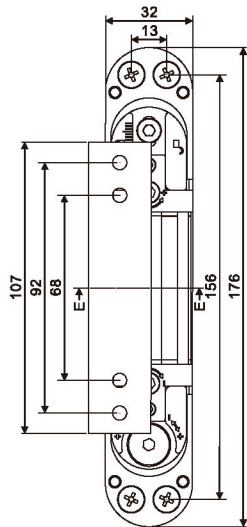
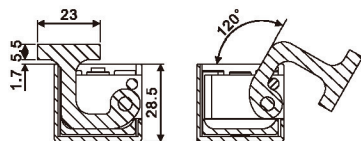
珍珠鉻、鍍鎳、鍍銅、噴漆 Chrome、Nickle、Brass and Painting

FINISHES

安裝方式

鐵螺絲固定 可選擇 Iron screws optional

INSTALLATION



特別提示

門扇和門框間距小，具有防夾手功能

Note

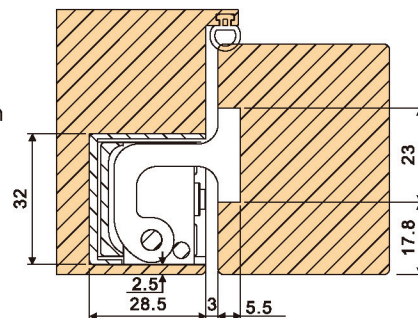
Finger protection due to small gap between door and frame

應用領域

适用于防火門、防烟門、隔音門、防盜門等

Application

Completely concealed for flush door with wood steel or aluminum frame



開孔尺寸/CUT OUT

