



ZCG120

功能特性/FEATURES

适合于木质门 For wooden doors

适合于平开门 For flush doors

隐藏安装方式 Concealed installation

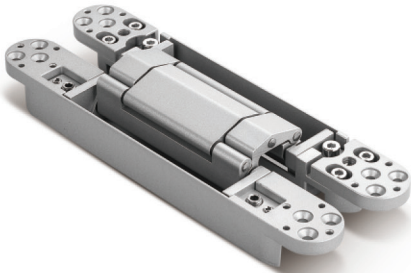
安装后可调整 Adjustable after installed

可调范围 Adjustments

上下 $\pm 3\text{mm}$ 、左右 $+2\text{mm}$ 、 -2mm 、前后 $\pm 1\text{mm}$ /

vertical $\pm 3\text{mm}$ 、horizontal $+2\text{mm}$ 、 -2mm and depth $\pm 1\text{mm}$

180° 开启角度 Opening angle: 180°



技術參數

二個合页最大承重 Max door weight with 2 hinges 120kg

TECHNICAL DATA

门扇最小厚度 Min door thickness 45mm

门扇最大宽度 Max door width 1400mm

超薄设计合页厚度 可用于较薄门框 26.5mm

Slim design for thin door

材質

鋅合金、鋁合金 Zinc Alloy、Alum

MATERIALS

表面處理

珍珠鉻、鍍鎳、鍍銅、噴漆 Chrome、Nickle、Brass and Painting

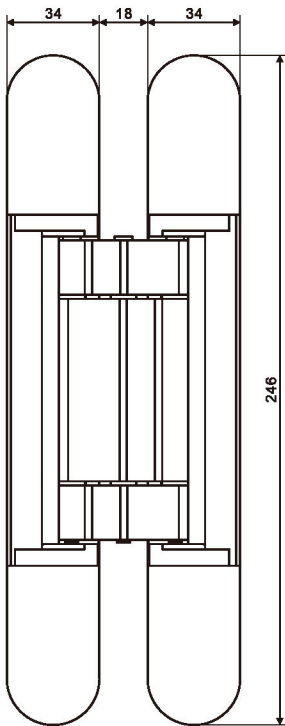
FINISHES

安裝方式

木螺絲固定、鐵螺絲固定 可選擇

INSTALLATION

Wood tapping screws、Iron screws optional



特別提示

門扇和門框間距小，具有防夾手功能

Note

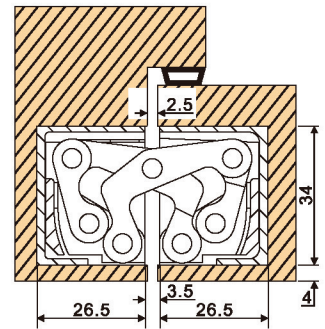
Finger protection due to small gap between door and frame

應用領域

适用于防火门、防烟門、隔音門、防盜門等

Application

Completely concealed for flush door with wood steel or aluminum frame



開孔尺寸/CUT OUT

